

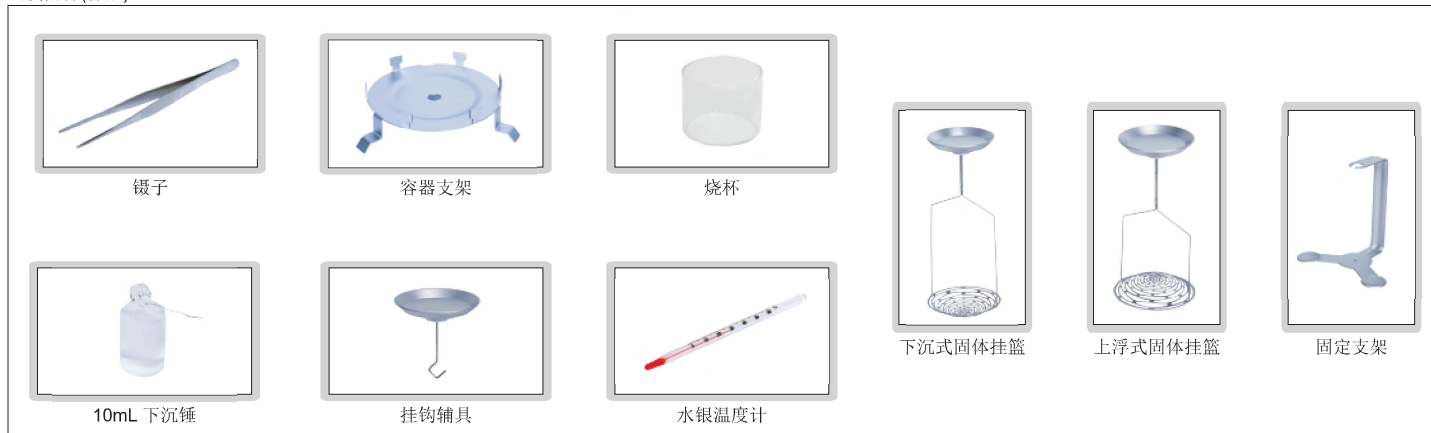
密度电子天平

- 符合JJG电子天平国家计量检定规程
- 适用于测量固体和液体密度
- 全铝合金外壳、防风罩、三面玻璃移门
- 底部带下秤钩
- 称重、计数、去皮、百分比显示
- 内置校准砝码, 全自动内校
- 单位: g, ct, ozt, oz, gn, dwt, mg
- 电磁平衡式传感器
- 触摸式大显示屏
- 数据输出



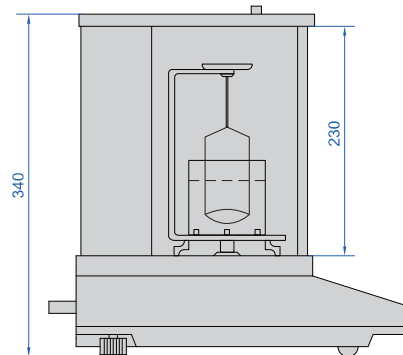
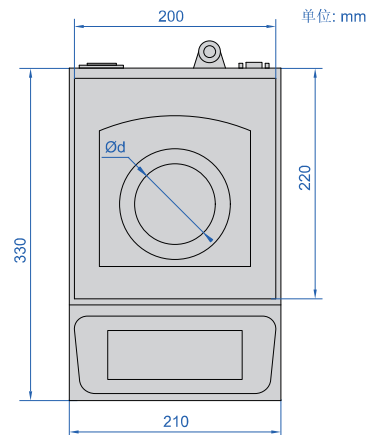
8102-320-C

密度附件(标配)



技术参数

型号	8102-220-C	8102-320-C	8102-520-C	8102-620-C	8102-1020-C	8102-1520-C
最大秤量	220g	320g	520g	620g	1020g	1520g
最小秤量	20mg	20mg	100mg	100mg	100mg	100mg
分辨率(d)	1mg	1mg	1mg	1mg	1mg	1mg
检定分度值(e)	10mg	10mg	10mg	10mg	10mg	10mg
精度(m是载荷)	m≤50g: ±5mg 50g<m≤200g: ±10mg m>200g: ±15mg		m≤500g: ±5mg m>500g: ±10mg			
秤盘尺寸(Ød)	Ø80mm				Ø120mm	
工作温度	15~30°C		18~23°C			
工作湿度	40%~80% RH		50%~70% RH			
电源	220V, 50/60Hz					
尺寸(长×宽×高)	330×210×340mm					



可选配件

RS232连接线	8301-CABLE*
打印机	8303-PRINTER
数据传输线(键盘信号)	7302-8001 页码14
无线发射器(需要接受器)	7315-8301 页码6
红外和插入式温度计	0321-IT42

*用于连接计算机

标准配置

主机	1个
校准砝码	1个
密度附件	1套



打印机(选配)



F1级校准砝码(标配)